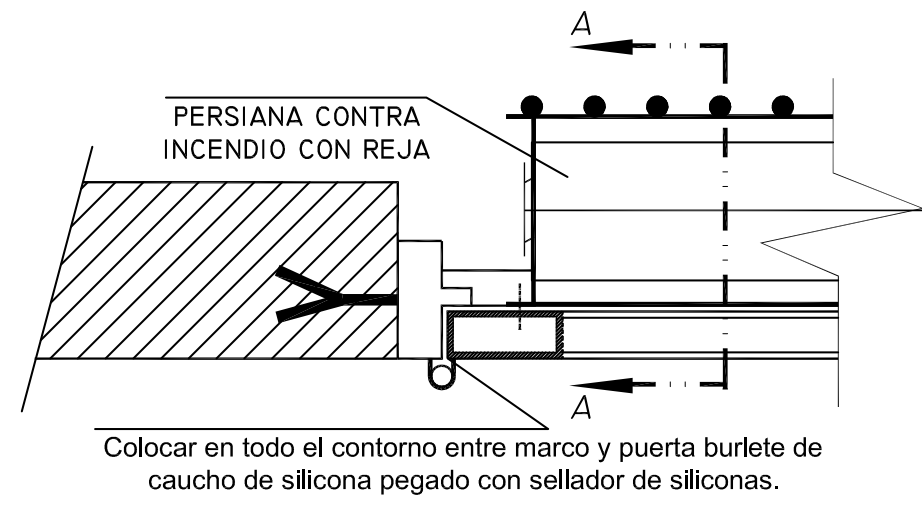
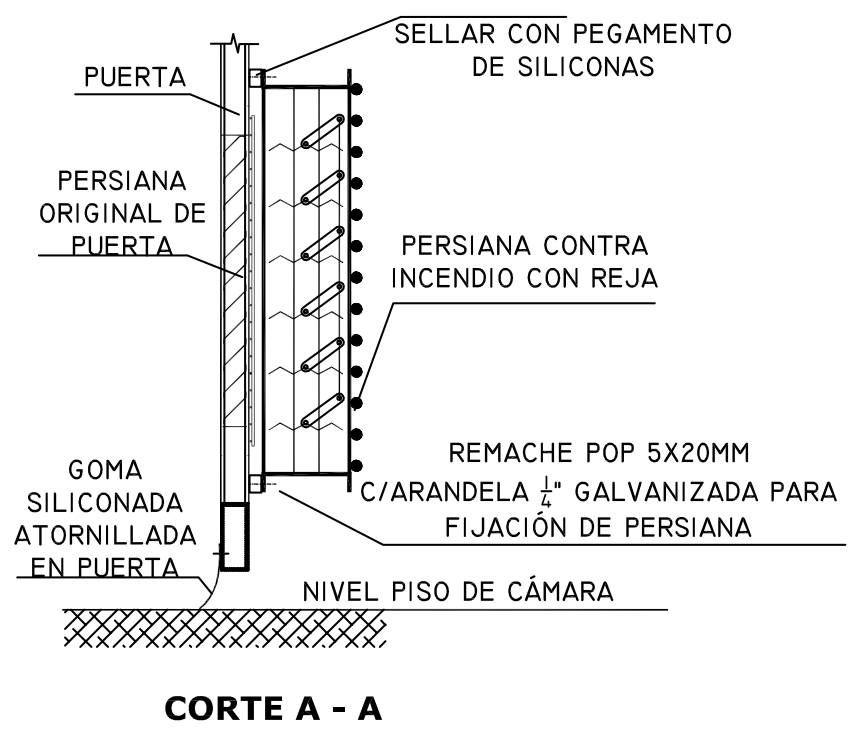
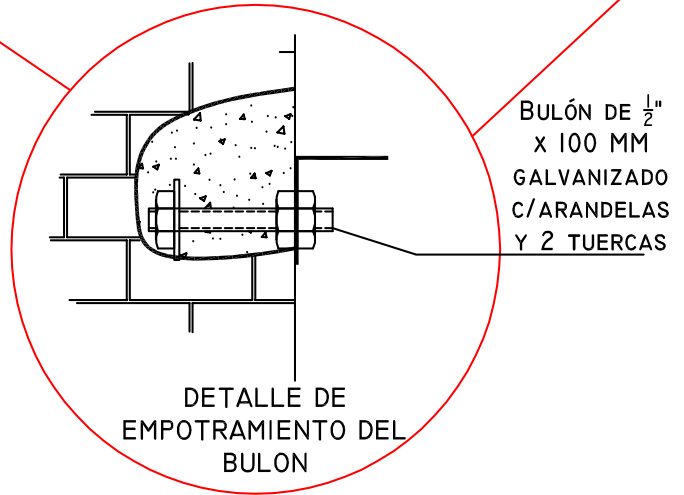
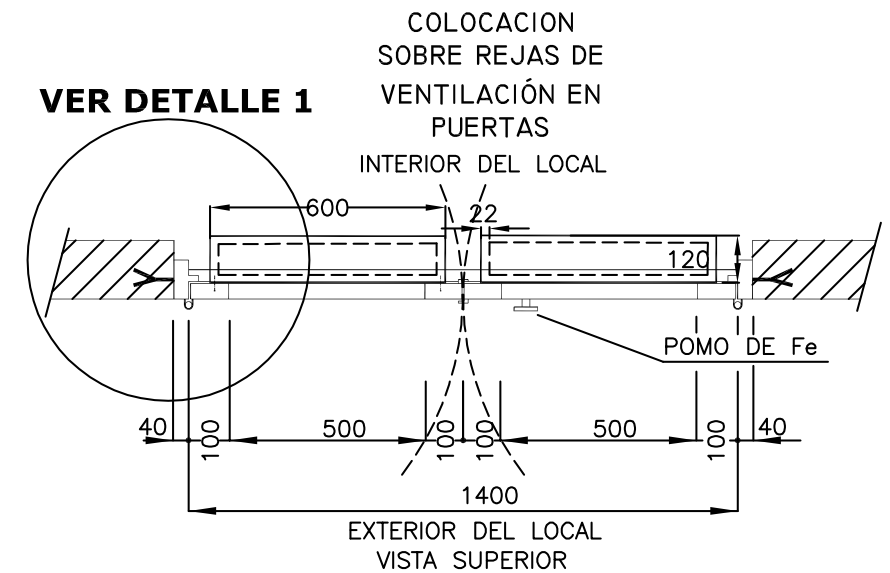
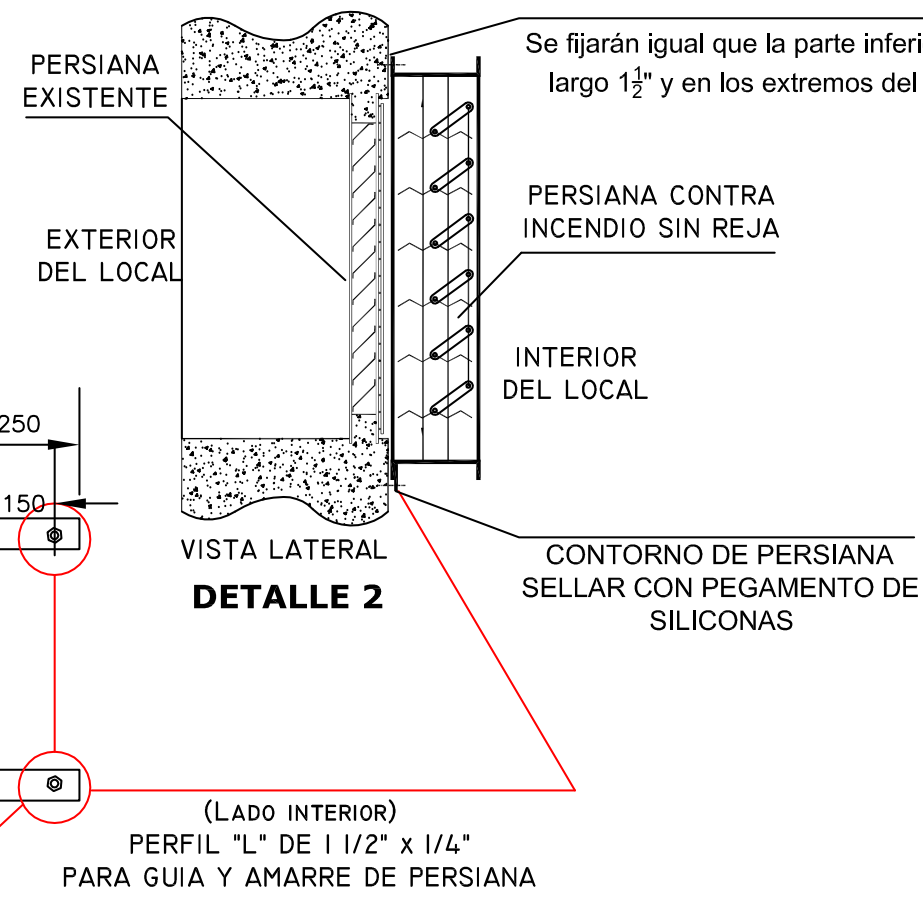
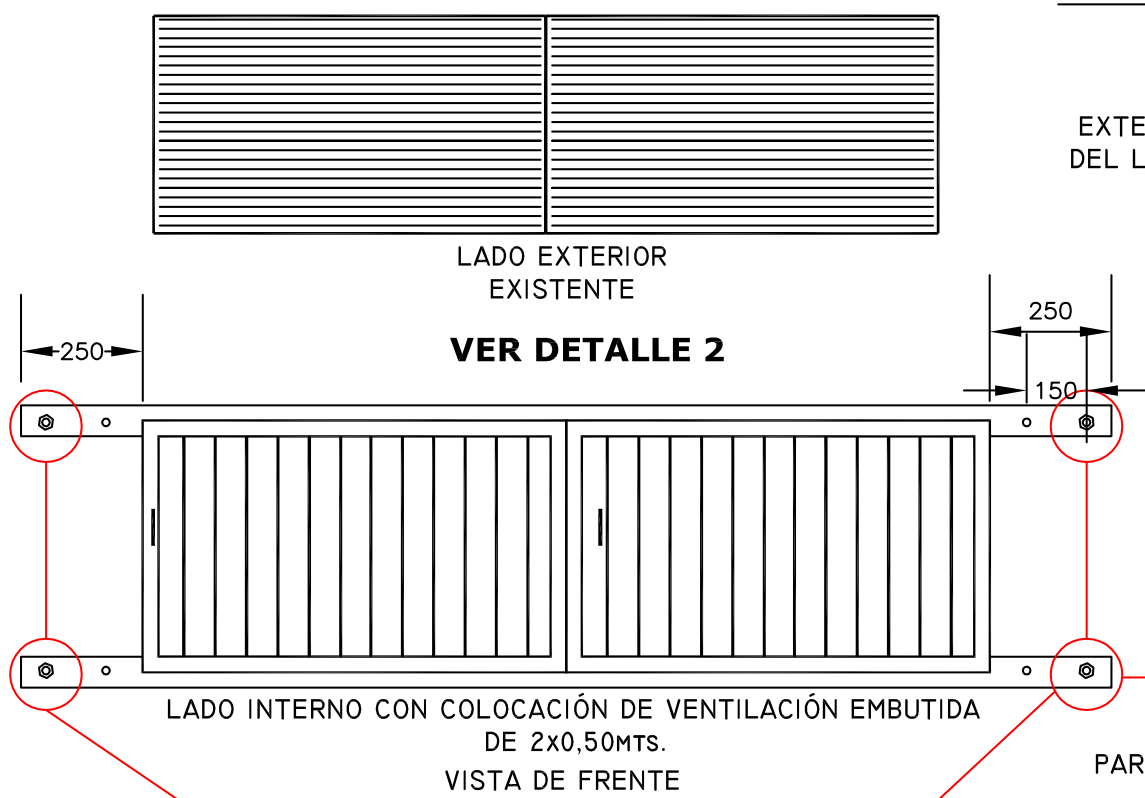
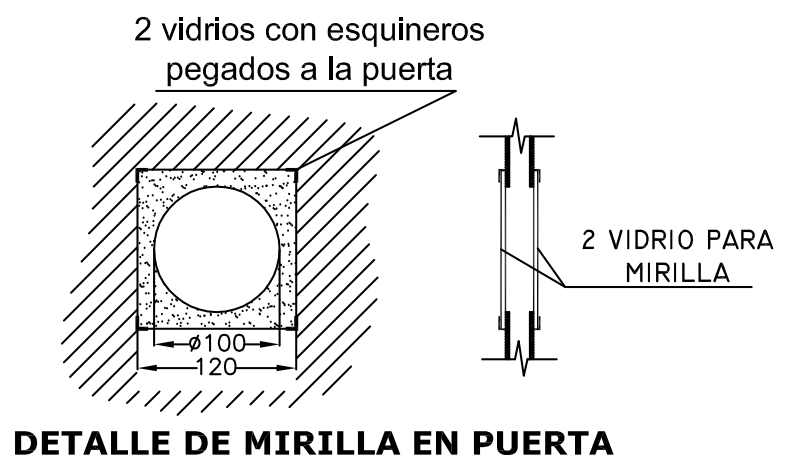


FIJACIÓN REJA EN PARED



DETALLE 1



Nota:
 1-Cuando la persiana queda expuesta a eventuales impacto se la protegerá con una malla tejida de material galvanizado (con ventana 20mm y Ø = 3mm). La malla con su marco de planchuela de 3/4" x 3/16" (pintada) se fijará mediante remaches de 5x20mm sobre el marco de la persiana.

	Nombre	Firma	
Dibujado:	J.C. RUMOLO		
Revisado:	E. VINSON		
Aprobado:	E. VINSON		
Escala:	----		
	PERSIANA CORTAFUEGO PARA CENTROS TIPO CÁMARA EN INTERIOR DE INMUEBLES		Fecha Edición: 21/05/2007 Fecha Actualización: 04/05/2009 Revisión: 2 Plano N°: IT42025-1