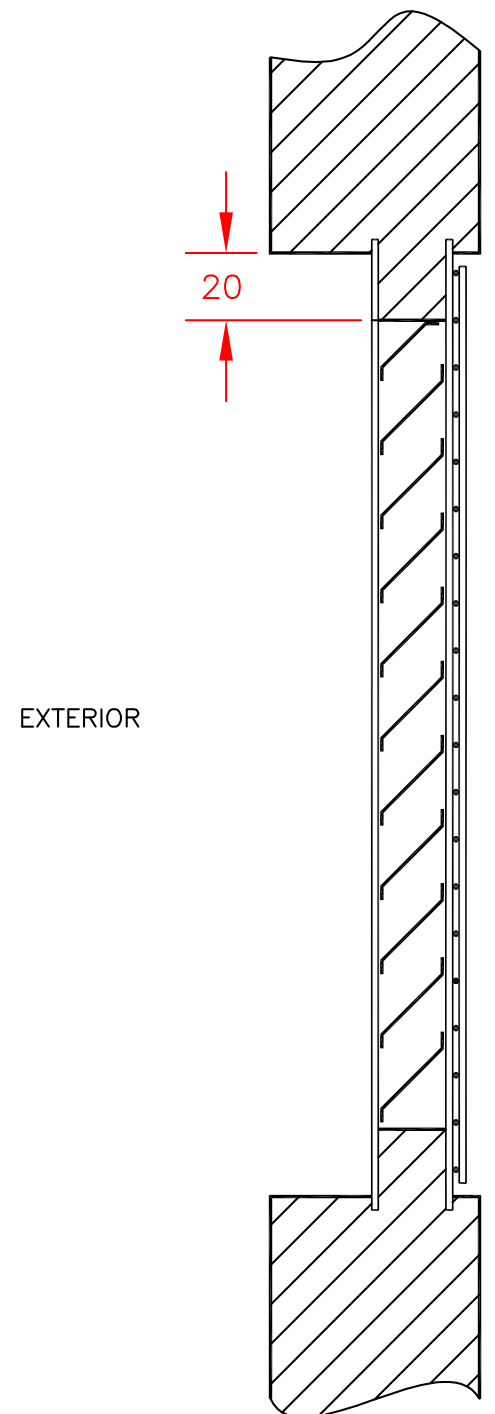


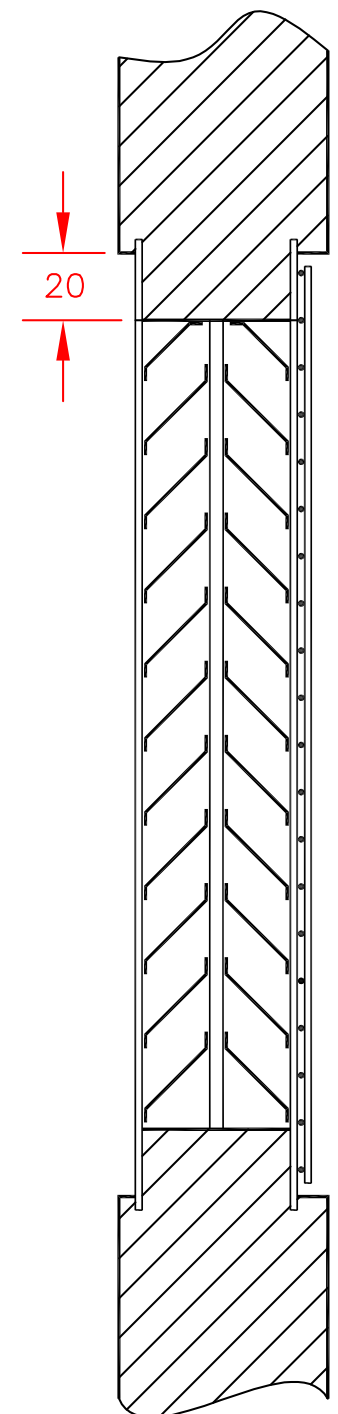
VARIANTE REJA SIMPLE

VARIANTE REJA DOBLE
A ser empleada de acuerdo con lo estipulado en punto 5.5 de NTI 7



EXTERIOR

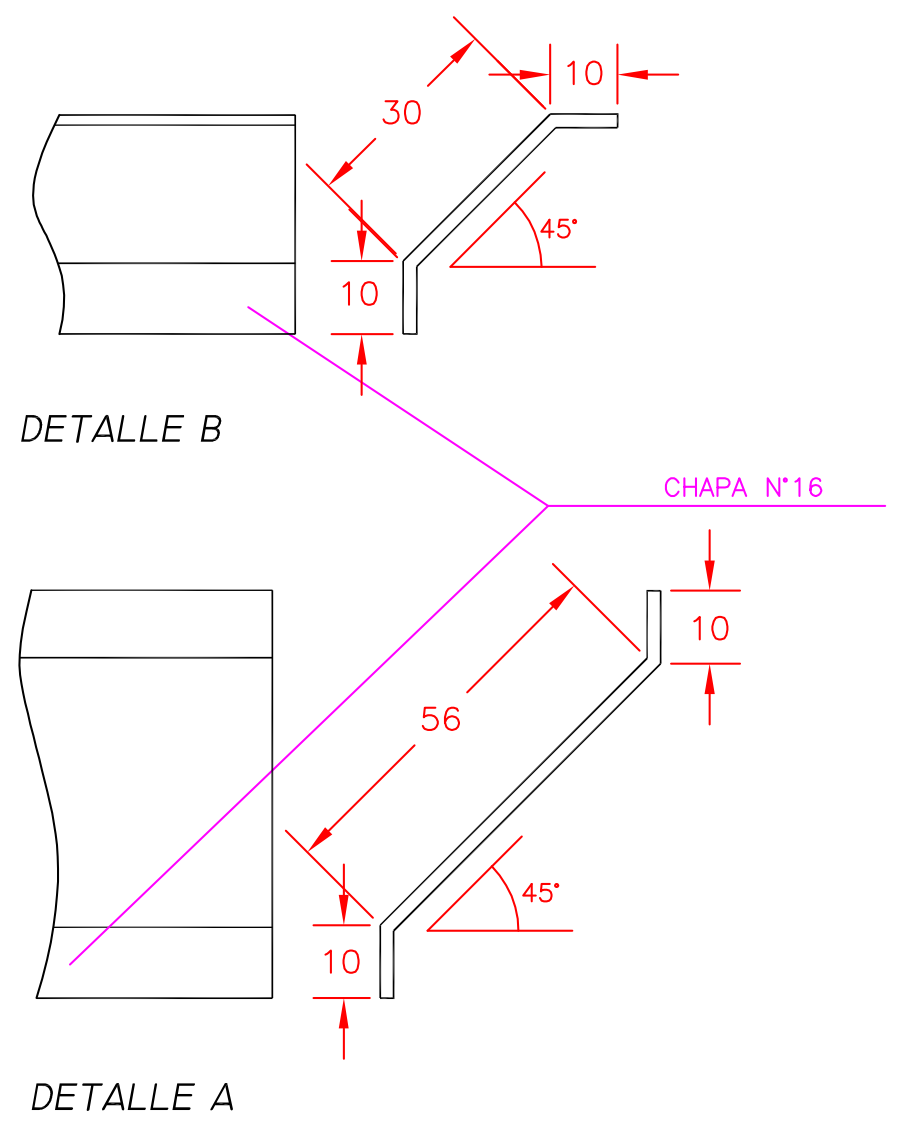
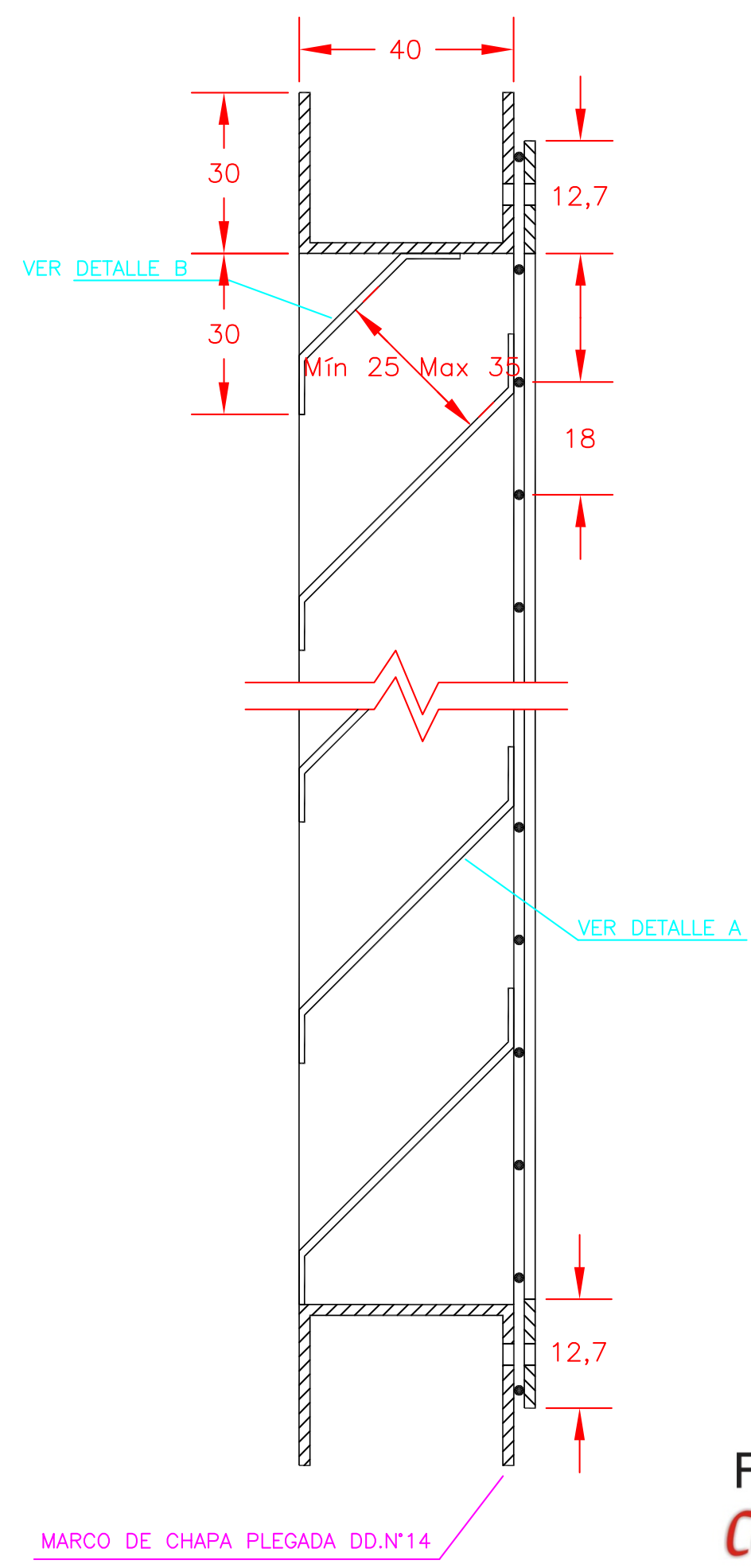
INTERIOR



EXTERIOR

INTERIOR

(*) ADAPTAR MEDIDAS DE ACUERDO AL PLANO DE CONSTRUCCIÓN CIVIL



Fabricada por
CONSTRUCCIONES INDUSTRIALIZADAS
Industria Argentina

Rev. 2: Revisión general de forma y referencias.

	Nombre	Firma
Dibujado:	A. CAMILION	
Revisado:	P. EVANGELISTA	
Aprobado:	W. COPPIA	

Escala:	DETALLES DE PERSIANA DE VENTILACION
Medidas en mm	

Fecha Edición: 15/08/2003
Fecha Actualización: 28/12/2017
Revisión: 2
Plano N°: NTI 7-22